

Per la vostra sicurezza

Gruppo target

Il presente documento è destinato a tutti gli utenti delle bocchette d'inserimento Geberit DuoFresh per pietre igienizzanti Geberit DuoFresh.

I bambini e gli adulti che non hanno esperienza nell'utilizzo del prodotto devono essere istruiti ed eventualmente sorvegliati.

Utilizzo conforme

La bocchetta d'inserimento per pietre igienizzanti è concepita per l'inserimento di pietre igienizzanti Geberit DuoFresh nella cassetta di risciacquo.

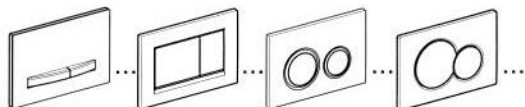
L'operatore o l'utente possono eseguire il comando, la pulizia e la manutenzione solo ed esclusivamente nel modo descritto nelle presenti istruzioni.

Qualsiasi impiego diverso è considerato non conforme alla destinazione d'uso. Geberit declina ogni responsabilità per le conseguenze derivanti da un utilizzo non conforme.

Descrizione del prodotto

Mediante un cassetto possono essere impiegate pietre igienizzanti Geberit DuoFresh adeguate nella cassetta di risciacquo.

i La placca di comando raffigurata nelle presenti istruzioni corrisponde al tipo Sigma20 e vale in modo analogo anche per gli altri tipi compatibili.



Comando

Inserimento della pietra igienizzante Geberit DuoFresh

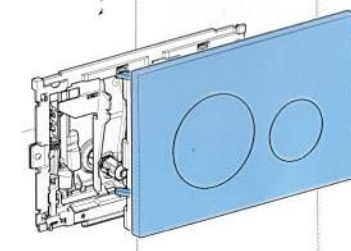
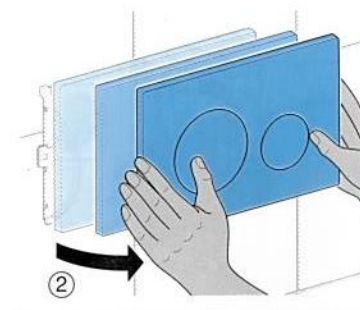
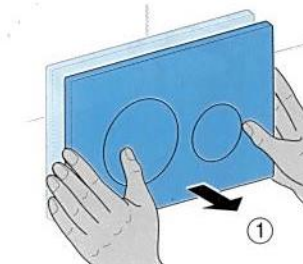
Prerequisito

- La pietra igienizzante Geberit DuoFresh colora l'acqua di blu. Inserire una nuova pietra igienizzante solo se l'effetto colorante si riduce definitivamente.

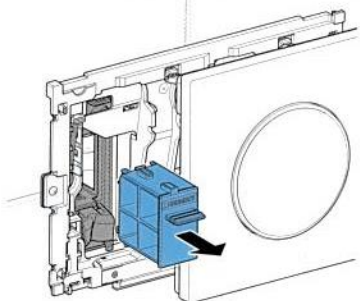
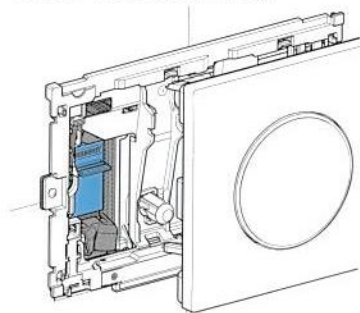


Utilizzare esclusivamente pietre igienizzanti Geberit DuoFresh originali, ordinabili presso la rispettiva società di vendita Geberit.

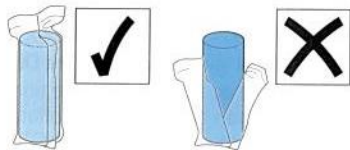
- 1 Tirare leggermente in avanti la placca di comando (1) e girarla verso destra (2).



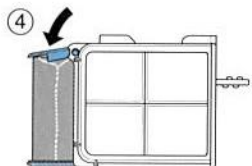
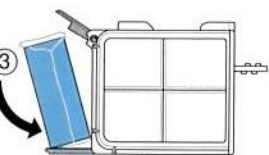
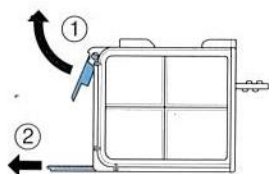
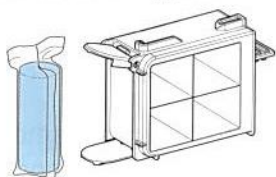
2 Estrarre il cassetto con filtro.



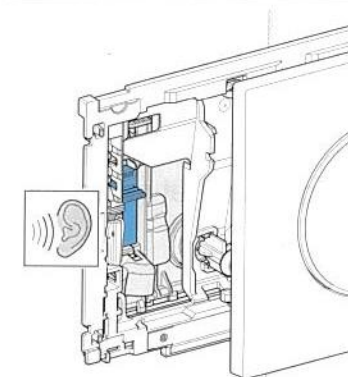
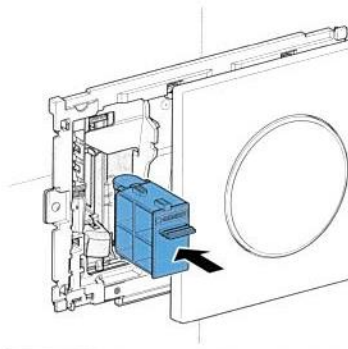
La pellicola di rivestimento della pietra igienizzante Geberit DuoFresh si scioglie nell'acqua e non deve essere rimossa.



3 Inserire la pietra igienizzante Geberit DuoFresh nel supporto.



4 Spingere il cassetto finché il supporto non scatta in sede in modo percettibile.



✓ La pietra igienizzante Geberit DuoFresh si sgancia dal supporto e finisce nella cassetta di risciacquo.

5 Girare la placca di comando a sinistra (1) e spingere leggermente all'indietro (2) finché questa non scatta in modo percettibile.

